



概述

S1008SC 是一款恒压恒功率离线型电流模式 PWM 电源管理芯片，内置 $1.9\Omega/630\text{V}$ 的超结硅功率 MOS。S1008SC 具有全负载高效率、低空载损耗、低 EMI 干扰和高 EMS 抗干扰、极少外围应用元件等优点。S1008SC 在一定条件下适用于输入电压 AC90V-264V 的输出功率为 18W 以内的离线式反激开关变换器，满足 6 级能效标准。S1008SC 采用 SOP8 并采用单边漏极并联封装增加散热效果。

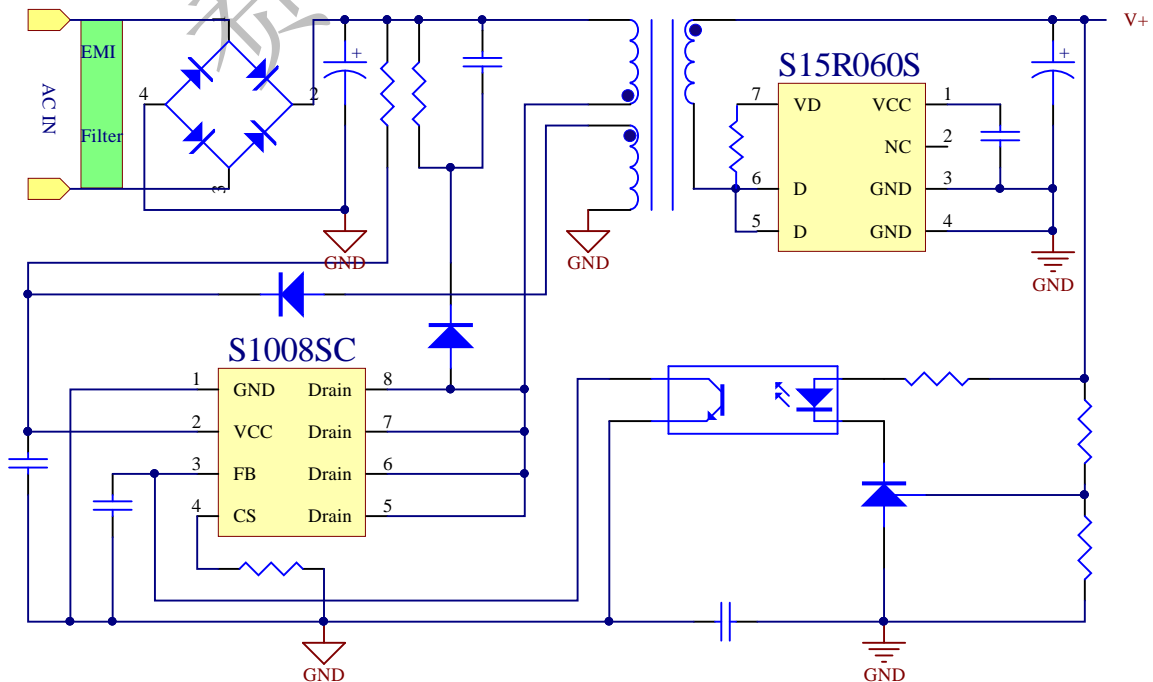
主要特点

- 固定 65K 赫兹的开关频率
- 内置抖频技术优化 EMI
- 根据负载大小自适应多种工作模式包括 打嗝模式、绿色节能模式和定频 PWM 工作模式
- 内置斜率补偿的峰值电流控制方式
- 内置过流点补偿优化宽输入电压范围内最大输出功率的一致性
- 内置前沿消隐技术
- 低空载待机功耗 ($<65\text{mW}@AC230\text{V}$)
- 支持恒压、恒功率输出
- 内置软启动技术
- 内置集成多种自保护功能，包括
 - 1) VCC 欠压保护功能 (UVLO)
 - 2) VCC 过压保护功能 (OVP)
 - 3) 逐周期限流功能 (OCP)
 - 4) 过温保护功能 (OTP)
 - 5) CS 引脚开路保护功能

产品应用范围

- 充电器和适配器
- 电机驱动器

典型应用电路图





输出功率信息

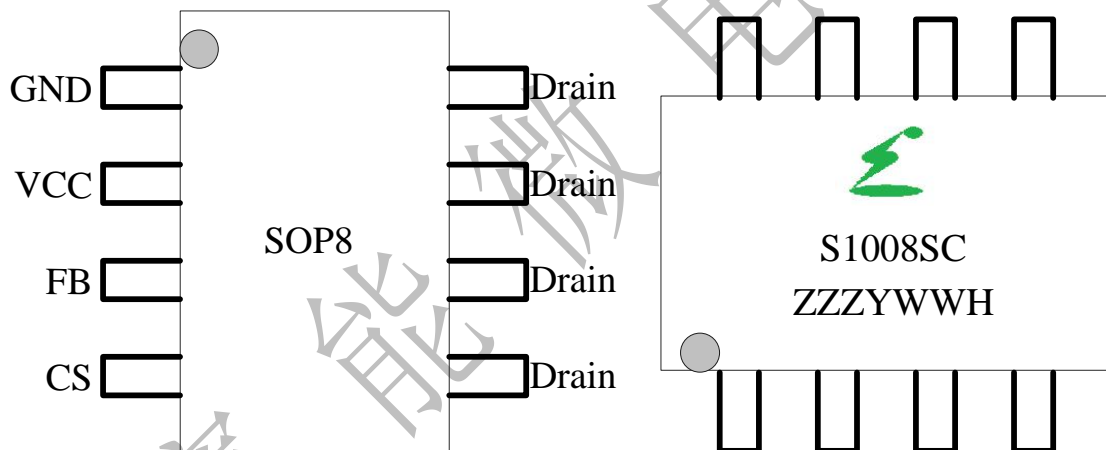
芯片名称	230V AC $\pm 15\%$	85V-264V AC
S1008SC	有现条件	有现条件
	20W	18W

备注：上表中的输出功率是在环境温度为 45℃ 开放式结构电源的最大推荐值，如果芯片增加散热器或者更低的环境温度则输出功率可以达到更高；

热耗散性能

描述	符号	数值	单位
芯片结到外壳热阻	$R_{\theta jc}$	19	°C/W
芯片表壳过温保护点	OTP	130	°C

封装引脚&丝印



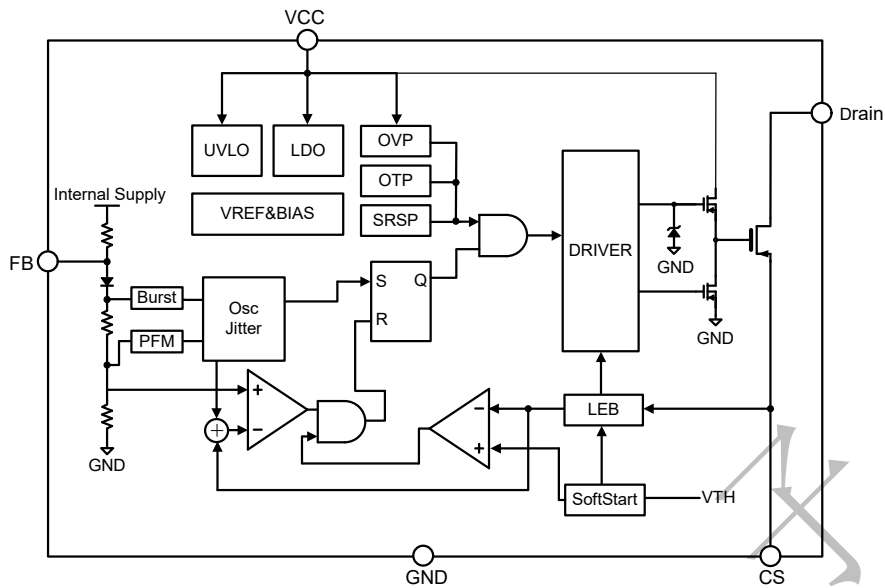
C:	mos code
ZZZ:	LOT NO
Y:	Year code (2020=A)
WW:	week code (01-52)
H:	FAB code

订货信息

型号	封装	最小包装 (pcs)
S1008SC	SOP8	4000



内部功能框图



引脚描述

引脚名称	引脚序列	功能描述
GND	Pin1	芯片内部电路电位基准引脚
VCC	Pin2	芯片内部电路供电引脚
FB	Pin3	输出反馈引脚，芯片 PWM 输出的频率和占空比由 FB 和 CS 控制
CS	Pin4	电感峰值电流采样输入引脚
PD	Pin5, 6, 7, 8	内置高压功率 MOS 的漏极

极限参数

参数说明	数值	单位
PD 对地耐压	-0.7~630	V
VCC 供电电压	-0.7~45	V
VCC 嵌位电流	10	mA
FB 对地电压	-0.7~7	V
CS 对地电压	-0.7~7	V
工作结温 Tj	-20~150	°C
存储温度	-40~150	°C
存储湿敏等级	MSL 3	
ESD 人体模型	2.5	KV
ESD 机械模型	250	V
焊接温度	260	°C

备注：如果超过表中标注值，可能对芯片造成不可逆的永久性伤害；极限参数为最大额定值，不推荐让芯片工作在這些条件下；



推荐工作条件

参数说明	数值	单位
VCC 工作电压范围	9-40	V
外壳表面温度	-10~110	°C
PD 工作电压范围	-0.7~630	V

电气参数 (Ta=25°C, VDD=16, 除非另有说明)

VCC						
符号	说明	测试条件	最小	典型	最大	单位
VCC-Op	工作电压范围		9		40	V
UVLO-On	VCC 关闭电压	FB=3.0V; CS=0.4V	6.8	7.8	8.2	V
UVLO-Off	VCC 开启电压	FB=3.0V; CS=0.4V	13	13.4	16.5	V
I_VCC-ST	VCC 启动电流	VCC=12V		3	10	uA
I_VCC-Op	VCC 工作电流	VCC=16V; FB=3.0V		1.5		mA
VCC-OVP	VCC 过压保护值	FB=3.0V; CS=0.4V	41		43	V
FB						
VFB_Open	FB 开路电压			5.7		V
IFB_Short	FB 对地短路电流	CS=0.4V	90	150	300	uA
VTH_PL	过载电压	CS=0.4V		3.5		V
TD_PL	过载延迟时间	CS=0.4V		60		ms
ZFB_IN	对地电阻			30		kΩ
CS						
TLEB	前沿消隐时间		100	400	750	ns
Zsense	对地电阻			40		kΩ
VOCP	逐周期限流值	Duty=0	0.62	0.65	0.68	V
频率						
Fosc	额定频率		60	66.5	74	khz
Fosc_BM	空载工作频率		17	25	28	khz
MAX_Duty	最大占空比			75		%
Δf_OSC	抖频范围			±5		%
T_shuffle	抖频周期			32		ms
HV MOSFET						
BVdss	击穿电压		630			V
Rds_on	导通电阻			1.9		Ω



功能描述

S1008SC 是一款峰值电流控制方式的 PWM 电源管理芯片，适用于离线型的反激拓扑开关变换器。S1008SC 内置合封一颗 $1\Omega/630V$ 的高压 MOS。芯片设计有完善的多种保护功能和自适应选择工作模式，使得适用 S1008SC 的电源系统具有全负载高效率、低空载损耗、低 EMI 干扰和高 EMS 抗干扰、极少外围应用元件。

系统启动和静态电流

S1008SC 的启动电流低至 $10\mu A$ ，启动电路的电阻值可以高达 $4M$ ，这样使电源系统拥有更低的损耗；芯片静态电流低至 $500\mu A$ ，使得电源系统设计者更加轻松应对能源之星 6 或者能效 6 级的能效标准。

频率抖动功能

S1008SC 采用专用的抖频技术，在中心频率的 $\pm 5\%$ 范围内随机选择工作频率，使得电源系统的电磁兼容性能得到极大的。

自适应工作模式

S1008SC 根据 FB 脚电平自动匹配工作模式，当 FB 电平低于 $1.1V$ 时，芯片进入打嗝工作模式，此模式下芯片工作频率为 $25KHz$ ，最小导通时间为 $1.2\mu s$ ；当 FB 电平低于 $1.7V$ 时，芯片进入变频模式，此模式下芯片工作频率在 $25K-65K$ 变动，驱动高电平时间由 FB 和 CS 电平控制；当 FB 电平大于 $3.7V$ 时，芯片进入恒功率模式，此时芯片工作频率为 $65KHz$ ，PWM 占空比由对应的 VOCP 控制。

斜率补偿

S1008SC 内置斜率补偿功能用来消除次谐波震荡。

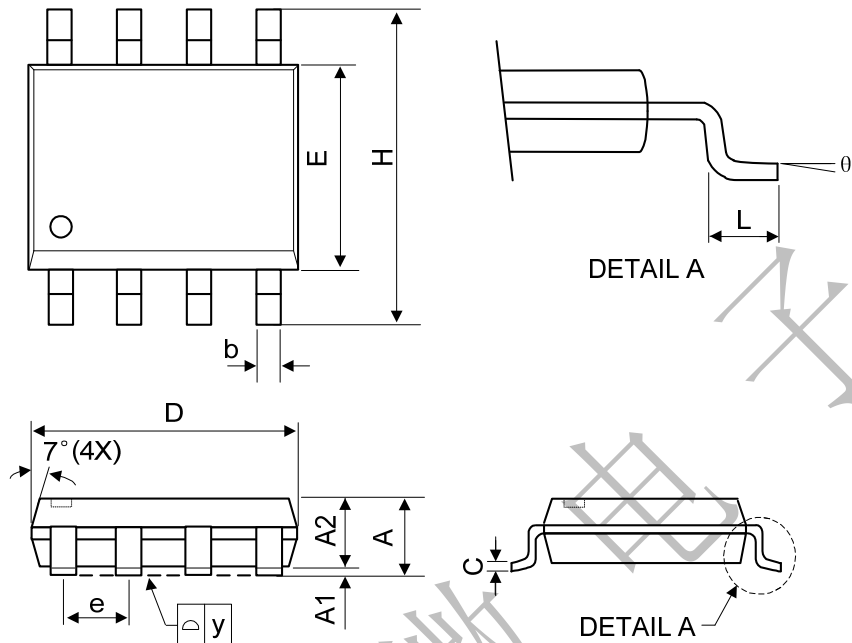
恒功率输出

S1008SC 具备恒功率输出模式，当 FB 脚电平大于 $3.7V$ 以后，芯片 PWM 占空比由 CS 引脚电平对应的 VOCP 来控制，为保证在 $AC90V-264V$ 输入范围内的恒功率性能，对 VOCP 值根据占空比进行补偿。



封装外形尺寸

SOP-8



SYMBOL	MILLIMETER			INCHES		
	MIN	NOM	MAX	MIN	NOM	MAX
A	-	-	1.75	-	-	0.069
A1	0.1	-	0.25	0.04	-	0.1
A2	1.25	-	-	0.049	-	-
C	0.1	0.2	0.25	0.0075	0.008	0.01
D	4.7	4.9	5.1	0.185	0.193	0.2
E	3.7	3.9	4.1	0.146	0.154	0.161
H	5.8	6	6.2	0.228	0.236	0.244
L	0.4	-	1.27	0.015	-	0.05
b	0.31	0.41	0.51	0.012	0.016	0.02
e	1.27 BSC			0.050 BSC		
y	-	-	0.1	-	-	0.004
θ	0°	-	8°	0°	-	8°